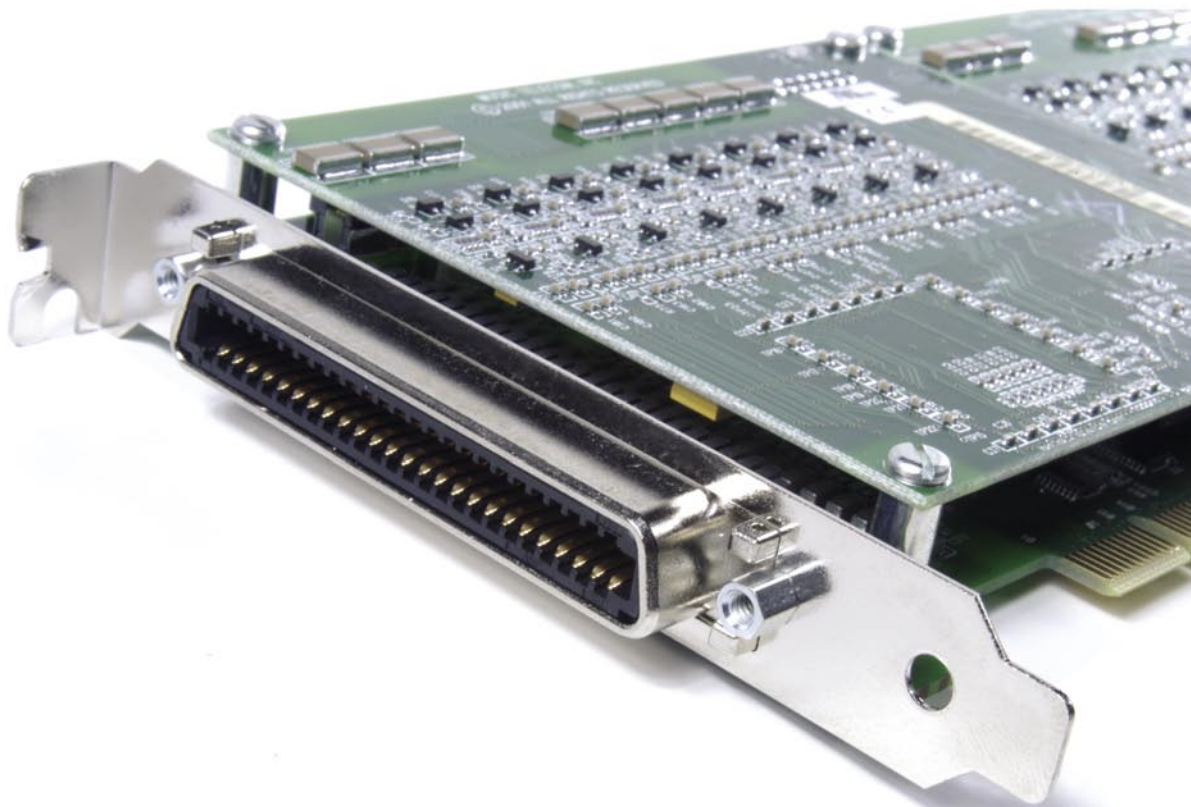


# Ai-Logix

An AudioCodes Company



## 2006 年度录音产品目录

AI-LOGIX CORPORATE HEADQUARTERS

Ai-Logix, Inc. · [www.ai-logix.com](http://www.ai-logix.com), 27 World's Fair Drive, NJ · 08873

T: 732-469-0880 · F: 732-469-2298

# SMARTWORKS

INTELLIGENT COMPUTER TELEPHONY

## 产品特点

全线产品使用统一API

独特的语音资源分配，每个通道都配备两个语音资源，每个卡上还配有独立放音查听端口

可以独立设定每个端口的编码格式

Caller ID/FSK/DTMF/MF识别

功能强大的SDK

操作系统支持

Windows 2000

Windows XP

Windows Server 2003

Linux

SmartWORKS全线产品均使用统一的DSP平台

每个通道都配备了全双工的语音资源可以同时进行录音和放音

支持分路录音，可以对通话的远端和近端分别录音

支持业内最流行的压缩编码格式，如G. 729a。所有的压缩工作由DSP完成，不占用CPU资源，为高密度的系统开发提供了有力的保障

## 面向全面解决方案的录音板卡，功能全面的统一开发平台

SmartWORKS是业内不可多得的专门为高端录音系统而设计的CTI产品，产品线齐全，功能强大。

精心设计的API充分发挥了SmartWORKS产品的强大功能，使您的开发工作得心应手。

SmartWORKS在单一平台、单一API的架构下使得录音系统厂商可以根据客户的需求在一个录音系统中混合各种不同的高阻电话接口，混合高阻录音接口和电话查听接口，混合各种录音启动方式，混合会议录音和高阻录音，混合TDM录音和IP话机录音，满足各种客户的需求。

## 通行世界市场的环保产品

自2006年7月1日起，欧盟环保指令RoHS (Restriction of Hazardous Substances) 将正式生效。绿色环保法规还将在全球范围内推广。

2006年7月SmartWORKS产品正式推行标有RoHS标志的，环保的录音板卡。

## SmartWORKS™ 产品系列录音连线模式

### 交换机后端连线高阻录音模式：

模拟线 数字话机线 E1/T1线 BRI线 IP话机线

### 交换机前端连线高阻录音模式：

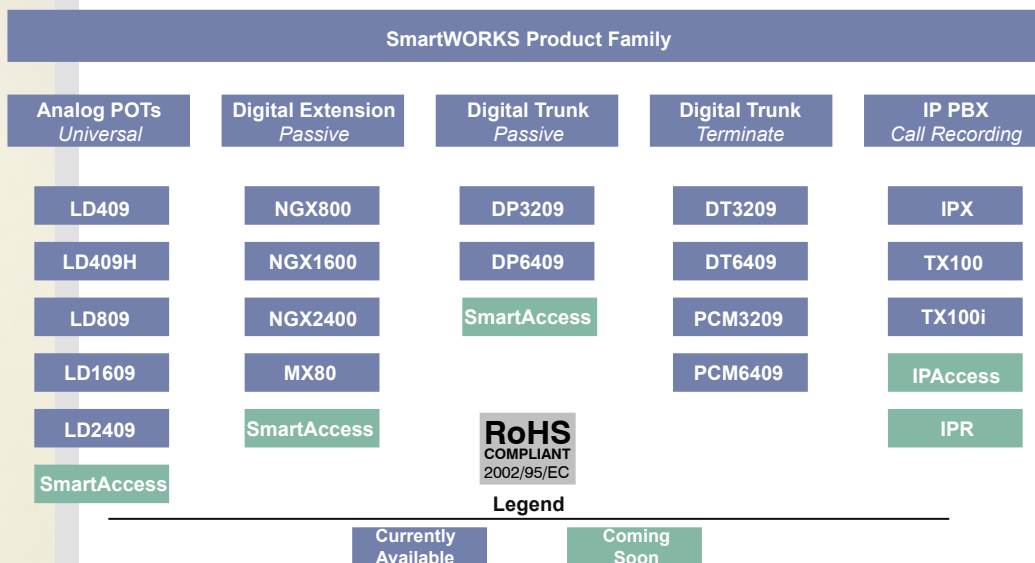
模拟线 E1/T1线 BRI线 IP中继线

### TDM总线连线模式：

TDM (H. 100 MVIP) 总线，可以配合特别类型接口卡一同使用

### IP电话录音模式：

网线高阻搭线录音，镜像端口录音，IP会议录音



# SMARTWORKS™ LD SERIES

新世代模拟高阻录音卡/录音资料电话查听卡

## SmartWORKS™ LD产品特点

SmartWORKS™ LD 系列产品是针对高端录音系统的需求而专门设计开发的语音卡，统一的API平台提供了高端录音系统所需要的全部功能，产品技术特点主要包括：

- 支持各种标准语音编码和压缩格式
- 音频信号的生成 / 识别
- CallerID/FSK/DTMF/MF 识别
- 静音 / 声音 检测
- H.100 和 MVIP 双交换总线
- 自动录音增益控制 (AGC)
- 自动放音增益控制 (AVC)
- 远近端分录 / 左右声道独立录音
- 回音抵消
- 呼叫进程监控 (CPM)
- 每个通道都具备双工语音处理资源
- 流媒体语音处理模式
- 提供实时监听音频输出接口
- 支持多种录音启动模式
- 线上提示音的播放



早在1991年,Ai-Logix就已经开始为高端录音系统的应用设计专用的录音板卡,这些录音板卡既可以用于交换机的模拟线和数字线的录音,也可以用于无线的对讲系统的线路的录音。既可以用于被动式搭线录音,也可以用于会议式主动录音。既可以用于各种公网线路的录音,又可以用于各种企业交换机的录音。Ai-Logix录音卡正在成为各种高品质录音系统的标准部件,统一的API和统一的平台及全面的录音解决方案为广大的高品质录音系统生产商提供了最优的选择。

SmartWORKS™ LD 是专门为高性能的模拟电话线录音系统所设计,每个端口的阻抗可以通过软件进行设置,使得同一卡板上即可以有高阻录音的端口,也可以有用于电话录音资料查听的IVR端口。录音启动的门限电压可以通过软件调节,使其适用不同的线路情况。这种电压检测的机制同样可以用于IVR端口检测反极信号。LD系列的这些特性使其成为真正可以通行全球的模拟线高阻录音卡。



## 产品的主要特点

### 4-24 Port 模拟高阻录音卡/录音资料电话查听卡

提供了从低密度板卡到高密度板卡的多种选择,是模拟线录音系统的理想之选。

### 提供了线路电压检测功能

可以通过 SmartWORKS™ API 随时测量到线路上的电压值,该特性可以用于测试电话线路上的摘挂机的压差。

### 可编程控制的录音启动门限电压

可以根据不同国家和地区、不同的交换机、不同的现场环境设定录音启动门限电压,使得 SmartWORKS™ LD 成为可以通行全球的电话录音卡。

### 准确检测极性反转信号

可以根据线路情况进行设置,保证对反极信号检测的准确。

### 保证不低于 18k Ohm 的高阻设计

经过大量测试而形成的高阻设计保证录音操作不会对通话产生任何影响。

### CODEC 编码格式

SmartWORKS™ 提供多种编码格式供选择 (包括G.723.1, G.729A 和 MS GSM)。

### 高阻搭线连接方式

LD 系列板卡提供从低密度到高密度4种配置供选择,分别是 4, 8, 16, 和24路。SmartWORKS™ API 单机最大可以支持到 512 路,搭线位置灵活,可以是交换机到话机间的任何一个位置。

### 正常阻抗的终端连接方式

LD 系列产品同样可以用于IVR的应用中,当用于IVR等应用时,和其用在录音上是一样的出色。当作为录音资料的电话查听以及电话实时监听使用时,它通常可以体现出其他产品无以匹敌的优点。单一板卡及单一API会带给系统更好的完整性和易维护性。

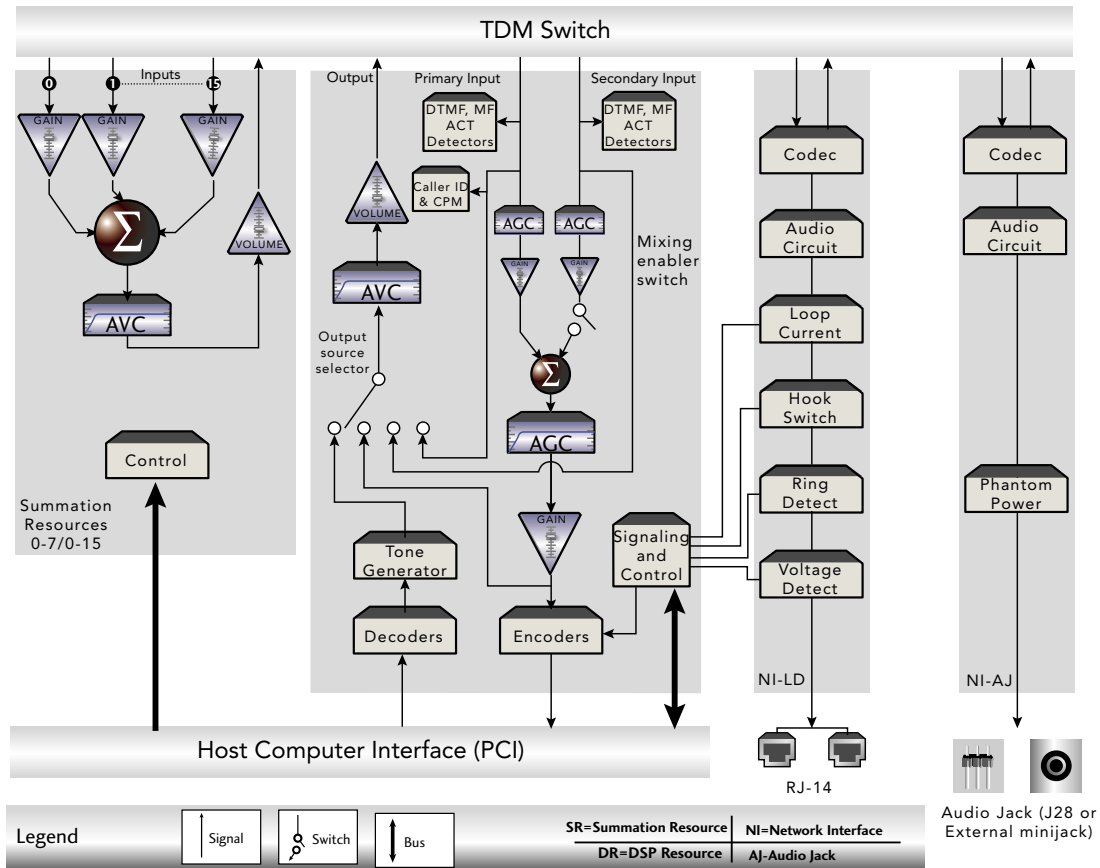
### 帮助你的录音系统通行世界

SmartWORKS™ LD 启动录音门限电压的调节机制使得该产品可以适用于任何线路情况,使其成为可以在世界范围内使用的录音卡。除此以外,我们还积极配合各国电讯监管当局完成入网测试的工作,并已经获得多个国家的权威测试机构的入网测试,是真正意义上可以通行世界的录音产品。

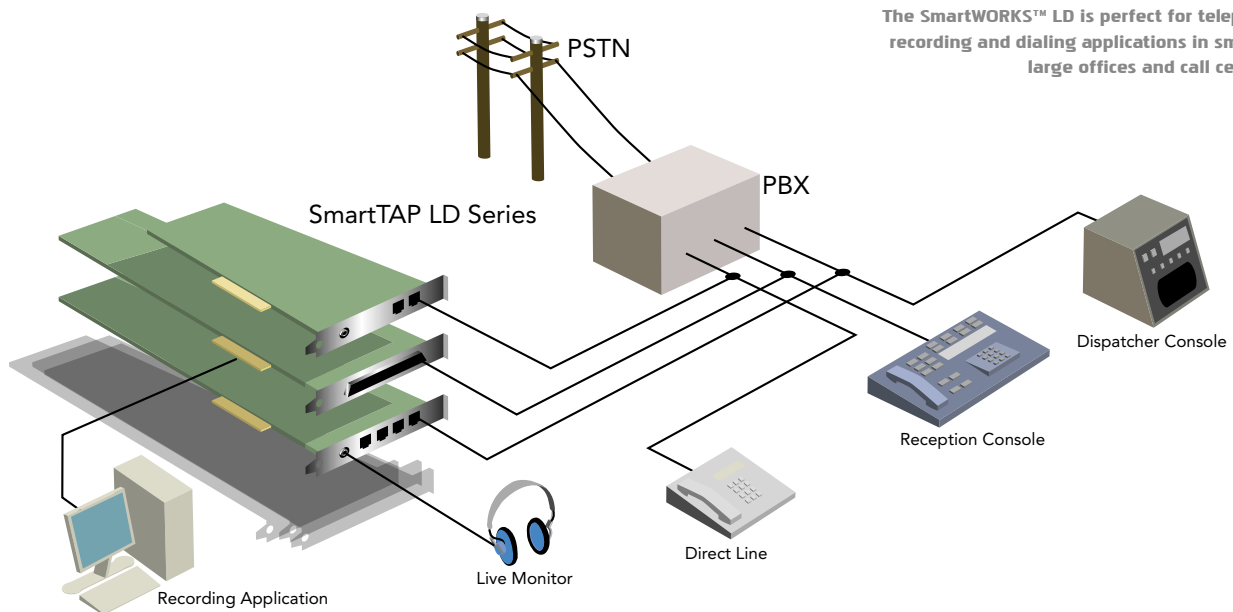
### 内建断线检测功能

SmartWORKS™ LD 可以及时准确地判断电话线路的断开,当电话连线发生意外断开时,系统可以及时提供告警信息。这个特点在同类型的产品中是不多见的。SmartWORKS™ 系列中的其他模拟卡不支持该功能。

# LD 工作原理图



# LD 产品应用图示



**SMARTWORKS**  
 INTELLIGENT COMPUTER TELEPHONY

主机要求

**Pentium 4** 或相当于 Pentium 4 以上

具有 3.3V 电源, PCI 2.2 总线主板或无源的底板

操作系统

Windows 2000 · Windows XP

Windows 2003 32 bit· Linux (请致电垂询)

技术规格

单机卡数 Max boards per system: .....最大组合 512 ports

单机端口数 Max ports per system: .....512 ports

板间交换总线 Resource Sharing Bus: .....H.100 (适用 409H, 809, 1609, 2409)

工作环境要求

工作温度 Operating Temperature: .....0C -- +60C

保存温度 Storage Temperature: .....-20C -- +85C

工作湿度 Humidity: .....8% -- 80%

保存湿度 Storage humidity: .....8% -- 80%

物理规格

板卡尺寸:.....全长或半长 PCI 卡

电话接口规格

信噪比 Signal/Noise ratio: .....35dB referenced to -15dBm

空闲噪声 Idle channel noise: .....< 20dBnc

串音 Crosstalk coupling: .....< -70 dB

(0dBm, 1004Hz)

频率响应 Frequency response: .....300Hz -- 3400Hz +/-3dB

振铃检测 Ring detection: .....30Vrms (min), 16 -- 68Hz

振铃响应 Ringer



CHARLOTTE, N. C.  
Tel (704) 365-1100

DALLAS, TX.  
Tel (972) 818-8990

WASHINGTON, DC  
Tel (301) 622-5330

EUROPE  
Geerweg 57  
2461 TT TER AAR  
The Netherlands  
Tel 31+172+425133

CHINA  
Beijing, PRC  
Tel 86+10+82512288  
or  
86+10+82512299

### 呼叫进程控制 (TERMINATE MODE)

总数目 Number of programmable tones .20  
滤波器数目 Number of bandpass filters .10  
滤波器分配 Number of filters per tone ...1,2 OR3  
周期数 Number of cycles .....0 -- 255  
答录机检测 Answering Mach Detection Yes

### 语音处理

主叫号码 Caller ID.....V.23 & Bell 202  
双音多频检测 DTMF Detector.....双检测器/每通道

### 回音抵消 (TERMINATE MODE)

动态范围 Input Dynamic Range .....符合 G.165  
对讲检测 Double-talk detection.....符合 G.165

### 音频拨号 (TERMINATE MODE)

双音多频DTMF digits .....0 - 9, \*, #, A, B, C, D  
频率变化 Frequency variation.....小于1 Hz  
发码间隔 Rate .....可编程控制  
发码长度 Duration .....可编程控制

### 安全和认证 (PENDING)

通讯认证 Telecom:.....请来电垂询  
放射性 Emissions: .....FCC Part 15 class A  
抗干扰 Immunity:.....EN55024  
安全 Safety: .....EN 60950  
平均无故障工作时间 Estimated MTBF:..250,000 小时

### 端口

LD409.....4 ports, 没有H.100  
LD409H.....4 ports  
LD809.....8 ports  
LD809X.....8 ports  
LD1609.....16 ports  
LD2409.....24 ports

### 语音编码格式

5.3 Kb/s..... G.723.1  
6.3 Kb/s..... G.723.1  
8 Kb/s:..... G.729A  
13 Kb/s:..... GSM 6.10, Microsoft GSM  
16 Kb/s:..... G.726  
24 Kb/s:..... G.726, OKI  
32 Kb/s:..... G.726, OKI  
40 Kb/s:..... G.726  
64 Kb/s:.....  $\mu$ -law 或 A-law per G.711,  
8 位线性 PCM  
96 Kb/s ..... 6 Khz 16 位线性 PCM  
128 Kb/s:..... 16 位线性 PCM  
Wave 文件格式:..... Microsoft GSM,  
8 & 16-bit PCM  
编码格式 Digitization selection: 可以通过软件  
对每个通道进  
行设定

### 电源要求 (4或8 端口使用时)

+ 3.3 VDC:..... 1.0 A  
+5 VDC:.....n/a  
-12 VDC:.....n/a  
+12 VDC:.....100 mA  
功耗 Watts (Max) .....4.5W

### 电源要求 (16端口使用时)

+ 3.3 VDC:..... 1.3 A  
+5 VDC:.....n/a  
-12 VDC:.....n/a  
+12 VDC:.....200 mA  
功耗 Watts (Max) .....6.7W

### 电源要求 (24端口使用时)

+ 3.3 VDC:..... 1.5 A  
+5 VDC:.....n/a  
-12 VDC:.....n/a  
+12 VDC:.....220 mA  
功耗 Watts (Max) .....7.6W

### AI-LOGIX CORPORATE HEADQUARTERS

Ai-Logix, Inc. · www.ai-logix.com · 27 World's Fair Drive, Somerset, NJ · 08873  
T: 732-469-0880 · F: 732-469-2298

# SMARTWORKS™ NGX SERIES

新世代数字话机高阻录音卡

## SmartWORKS™ NGX产品特点

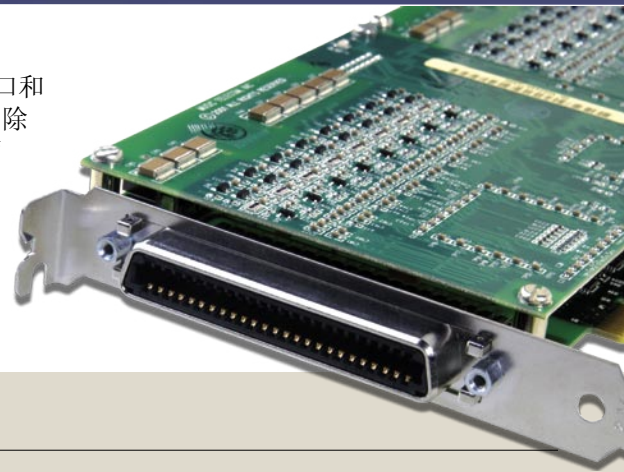
SmartWORKS™ NGX 系列产品是针对高端录音系统的需求而专门设计开发的语音卡，统一的API平台提供了高端录音系统所需要全部功能，产品技术特点主要包括：

- 支持各种标准语音编码和压缩格式
- 音频信号的生成 / 识别
- CallerID/FSK/DTMF/MF 识别
- 静音 / 声音 检测
- H.100 和 MVIP 双交换总线
- 自动录音增益控制 (AGC)
- 自动放音增益控制 (AVC)
- 远近端分录 / 左右声道独立录音
- 回音抵消
- 呼叫进程监控 (CPM)
- 每个通道都具备双工语音处理资源
- 流媒体语音处理模式
- 提供实时监听音频输出接口
- 支持多种录音启动模式



早在1991年,Ai-Logix就已经开始为高端录音系统的应用设计专用的录音板卡,这些录音板卡既可以用于交换机的模拟线和数字线的录音,也可以用于无线的对讲系统的线路的录音。既可以用于被动式搭线录音,也可以用于会议式主动录音。既可以用于各种公网线路的录音,又可以用于各种企业交换机的录音。Ai-Logix录音卡正在成为各种高品质录音系统的标准部件,统一的API和统一的平台及全面的录音解决方案为广大的高品质录音系统生产商提供了最优的选择。

SmartWORKS™ NGX 是一片集高阻数字话机接口和语音资源于一体的新一代数字话机录音卡。除了可以记录通话的声音外,还可以记录坐席人员操作数字话机的全部过程,如数字话机的所有按键过程及数字话机上的所有屏幕显示的内容。NGX支持多种数字交换机,是理想的单卡数字话机录音的解决方案。



## 产品的主要特点

### 支持多厂牌交换机

NGX 板卡使用了先进的数字接口技术,可以支持几乎所有的主流数字交换机的数字话机录音,是一片真正为通行世界而设计的数字话机高阻录音卡。配合SmartWORKS™系列的模拟高阻和PCM高阻录音卡一同使用,可以打造出面向TOTAL LOGGING的录音系统。

### 固件可以随时升级

可以通过操作简单的固件升级来增加对交换机的支持。

### 多种录音启动模式

声音启动, D-channel启动,或呼叫进程状态启动。

### 板卡内建混音功能

通过板上的音频端口可以实时监听本卡24个端口中任何端口上的通话,不占用交换总线资源,更可以通过交换总线监听其他板卡端口实时通话。

### CODEC 编码格式

SmartWORKS™ 提供多种编码格式供选择(包括G.723.1, G.729A 和 MS GSM)。

## 高阻搭线设计

NGX 是专为搭接数字话机而设计的,搭接在交换机和坐席电话之间,SmartWORKS™ NGX采用高阻设计,在不影响通话的情况下,可以接收到通话双方的语音信号。NGX卡有 8,16,和 24 端口三种配置。SmartWORKS™ 单系统最大支持到512路,所以既适用于低密系统也适合于高密录音系统。

## 支持多种交换机

SmartWORKS™ NGX 支持各种2线、4线数字话机的搭线,同时还支持BRI的搭线。另外,Ai-Logix还在不断地增加对交换机的支持,如果您有对交换机支持方面的需求,请联系我们的销售代表或我们在当地的代理商。

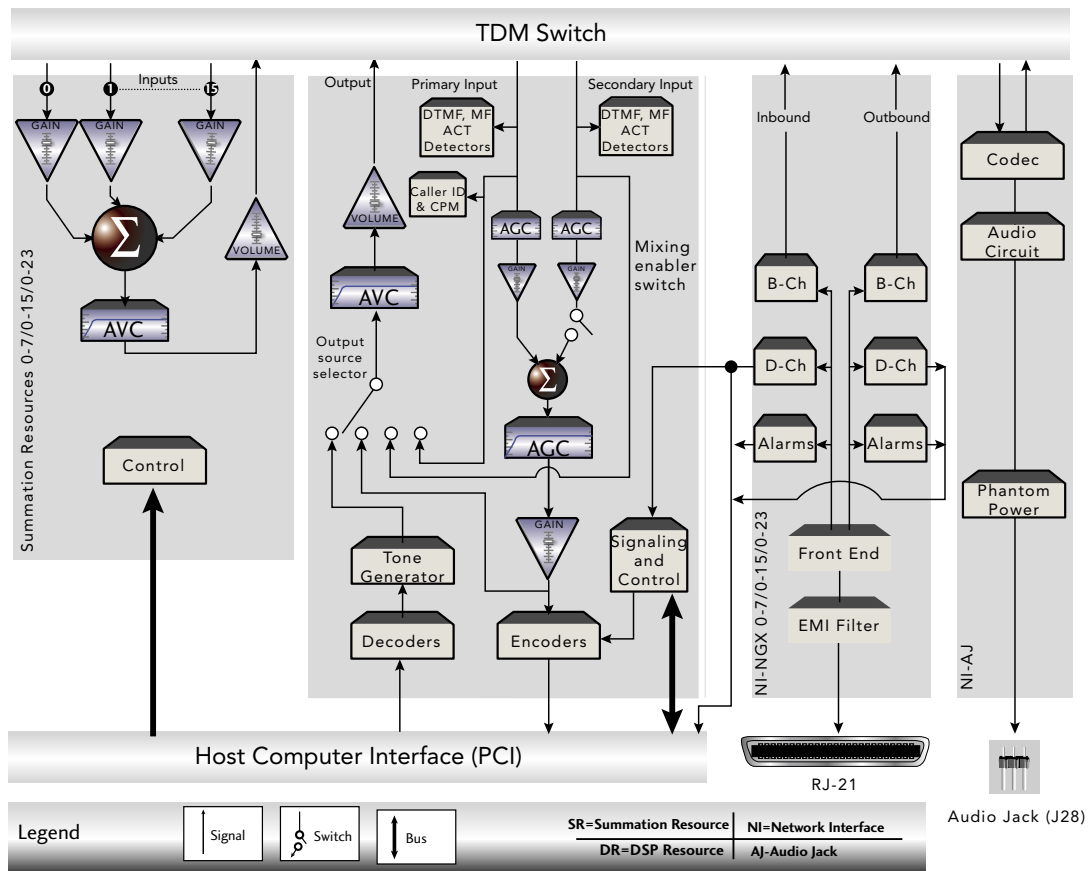
## 内建断线检测功能

SmartWORKS™ NGX 可以及时准确地判断电话线路的断开,当电话连线发生意外断开时,系统可以及时提供告警信息。

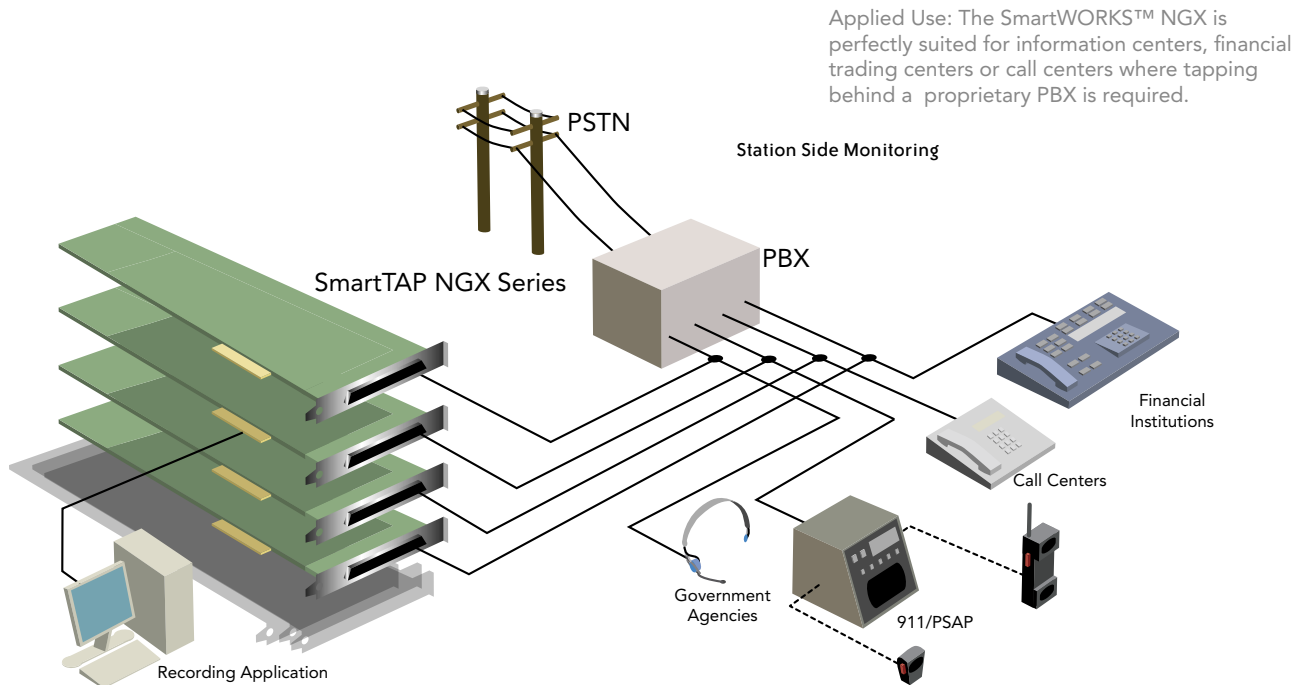
## 内建运行监控功能

SmartWORKS™ API 提供了线路告警和网络统计的功能,使应用程序可以监控到系统的运行状态。当线路状况使得信号丢失时,API会给系统送出告警消息,网络统计功能适用于监控通话双方是否同步及进行噪声的处理。

# NGX 工作原理图



# NGX 产品应用图示



Applied Use: The SmartWORKS™ NGX is perfectly suited for information centers, financial trading centers or call centers where tapping behind a proprietary PBX is required.

**SMARTWORKS**  
INTELLIGENT COMPUTER TELEPHONY



# 产品技术规格 · SMARTWORKS™ NGX

## 主机要求

Pentium 4 或相当于Pentium 4 以上  
具有3.3V 电源, PCI 2.2 总线主板或无源的底板

## 操作系统

Windows 2000 · Windows XP  
Windows 2003 32 bit · Linux (请致电询问)

## 技术规格

单机卡数 Max boards per system: .....最大组合 512 ports  
单机端口数 Max ports per system: .....512 ports  
板间交换总线 Resource Sharing Bus: .....MVIP 和 H.100  
板卡状态显示 Boards Status: .....发光二极管 LED  
时钟 Clocking: .....Master/Slave

## 工作环境要求

工作温度 Operating Temperature: .....0C -- +60C  
保存温度 Storage Temperature: .....-20C -- +85C  
工作湿度 Humidity: .....8% -- 80%  
保存湿度 Storage humidity: .....8% -- 80%

## 物理规格

板卡尺寸: .....全长PCI 卡

## 电源要求

SmartWORKS™ NGX (NGX800 8 端口使用时)  
+ 3.3 VDC: .....0.9 A  
+5 VDC: .....15 mA  
-12 VDC: .....25 mA  
+12 VDC: .....25 mA  
SmartWORKS™ NGX (NGX2400 24端口使用时)  
+ 3.3 VDC: .....1.6 A  
+5 VDC: .....15 mA  
-12 VDC: .....35 mA  
+12 VDC: .....35 mA

## 搭线连接

信号损失 Insertion loss: .....<1dB  
信号隔离 Isolation: .....Gal.500VDC +/-10%, 100VRMS 1 sec  
阻抗 Impedance: .....1KOhms/100Ohms 软件选择  
连线方式 External connector: .....50 PIN 电缆

## SDK

Ai-Logix Native SmartWORKS™ API  
SmartControl  
SmartVIEW

## 主机接口

总线 Bus Compatibility: .....PCISIG 总线 Rev. 2.2  
总线速度 Bus Speed: .....33 MHz  
总线模式 Bus Mode: .....32 位总线

## 音频接口

接口连线 Audio Connector: .....3-pin插针式  
输出阻抗 Output impedance: .....300Ohms  
输入阻抗 Input impedance: .....33KOhms  
麦克风匹配 Mic bias: .....+5VDC @ 4.7KOhms  
输入增益 Input gain: .....+9dB  
输出增益 Output gain: .....2.6dBm @ 300Ohms  
峰值输入 Full scale input: .....370 mVRMS  
峰值输出 Full scale output: .....1.5VRMS 开路时

## PBX接口支持

PBX 支持: .....可以通过软件设置  
见 [www.ai-logix.com](http://www.ai-logix.com) 交换机支持清单

## 音频信号

接收范围 Receive range: .....-68 dBm -- +3 dBm  
输入增益 Input gain control: .....+24 to -50 dB  
静音检测 Silence Detection: .....可程序控制  
总线传输音量 Transmit volume control: .....+24 -- -50 dB 送至H.100  
自动增益控制 Auto Gain Control (AGC): .....可程序控制  
自动音量控制 Auto Vol Control (AVC): .....可程序控制  
有声检测 Activity Detection: .....可程序控制  
频率响应 Frequency Response: .....300 - 3400 Hz (+/- 3dB)

## 语音编码格式

5.3 Kb/s ..... G.723.1  
6.3 Kb/s ..... G.723.1  
8 Kb/s: ..... G.729A  
13 Kb/s: ..... GSM 6.10, Microsoft GSM  
16 Kb/s: ..... G.726  
24 Kb/s: ..... G.726, OKI  
32 Kb/s: ..... G.726, OKI  
40 Kb/s: ..... G.726  
64 Kb/s: .....  $\mu$ -law 或 A-law per G.711,  
8 位线性 PCM  
96 Kb/s ..... 6 Khz 16 位线性 PCM  
128 Kb/s: ..... 16 位线性 PCM  
Wave 文件格式: ..... Microsoft GSM,  
8 & 16-bit PCM  
编码格式 Digitization selection: 可以通过软件  
对每个通道进  
行设定

## DTMF 识别

双音多频 DTMF digits: .....0 - 9, \*, #, A, B, C, D  
动态范围 Dynamic range: .....-38 dBm -- 0 dBm  
最小信号长度 Minimum tone detection: .....40 ms / 可程序控制  
最小信号间隔 Interdigit timing: .....40 ms min.  
信号变形 Acceptable twist: .....Per LSSGR sec. 6, 8 dB  
前向, 4 dB 后向  
频率误差容限 Frequency variation: .....全部接收 +/- 1.5%, 全部  
不接收 +/- 2.5%  
噪声容限 Noise tolerance: .....Per LSSGR sec. 6  
串音 Talk off: .....Bellcore TR-TSY-000762

CHARLOTTE, N. C.  
Tel (704) 365-1100

DALLAS, TX.  
Tel (972) 818-8990

WASHINGTON, DC  
Tel (301) 622-5330

EUROPE  
Geerweg 57  
2461 TT TER AAR  
The Netherlands  
Tel 31+172+425133

CHINA  
Beijing, PRC  
Tel 86+10+82512288  
or  
86+10+82512299

## D CHANNEL EVENTS

NGX可以解码出以下 D-channel events :

### PBX Events :

由PBX发出的传送给数字话机的指令。

信令 **Signaling** - 这类消息传递了呼叫的进程（拨号状态、回铃状态）或是其他的声音状态

LED 灯 - 这类消息传递了数字话机上灯的状态变化

话机显示 **Display** - 这类消息传递了 LCD 显示屏上所显示的信息，通常包括时钟的显示信息或者是和呼叫相关的其他信息

### Phone Events :

由数字话机发出的传送给PBX的指令，传递给交换机有关数字话机上进行的操作情况（例如：按键操作）。

摘挂机状态 **Hook State** - 当话机的手柄被拿起和放下时

按键消息 **Button events** - 当话机上的按键被按动时，例如：数字按键、功能按键以及免提按键

## 安全和认证 (PENDING)

通讯认证 **Telecom**:.....请来电垂询  
放射性 **Emissions**: .....FCC Part 15 class A  
抗干扰 **Immunity**:.....EN55024  
安全 **Safety**: .....EN 60950  
平均无故障工作时间 **Estimated MTBF**:..250,000 小时

## 型号列表

NGX800 .....8 port  
NGX1600.....16 port  
NGX2400.....24 port  
MX80 .....8 port 子板

## AI-LOGIX CORPORATE HEADQUARTERS

Ai-Logix, Inc. · www.ai-logix.com · 27 World's Fair Drive, Somerset, NJ · 08873  
T: 732-469-0880 · F: 732-469-2298

# SMARTWORKS™ DP SERIES

新世代T1/E1高阻录音卡

## SmartWORKS™ DP产品特点

SmartWORKS™ DP 系列产品是针对高端录音系统的需求而专门设计开发的语音卡，统一的API平台提供了高端录音系统所需要的全部功能，产品技术特点主要包括：

- 支持各种标准语音编码和压缩格式
- 音频信号的生成 / 识别
- CallerID/FSK/DTMF/MF 识别
- 静音 / 声音 检测
- H.100 和 MVIP 双交换总线
- 自动录音增益控制 (AGC)
- 自动放音增益控制 (AVC)
- 远近端分录 / 左右声道独立录音
- 回音抵消
- 呼叫进程监控 (CPM)
- 每个通道都具备双工语音处理资源
- 流媒体语音处理模式
- 提供实时监听音频输出接口
- 支持多种录音启动模式



早在1991年,Ai-Logix就已经开始为高端录音系统的应用设计专用的录音板卡,这些录音板卡既可以用于交换机的模拟线和数字线的录音,也可以用于无线的对讲系统的线路的录音。既可以用于被动式搭线录音,也可以用于会议式主动录音。既可以用于各种公网线路的录音,又可以用于各种企业交换机的录音。Ai-Logix录音卡正在成为各种高品质录音系统的标准部件,统一的API和统一的平台及全面的录音解决方案为广大的高品质录音系统生产商提供了最优的选择。

SmartWORKS™ DP 产品是专门针对 T1/E1 高阻搭线的需求而设计的高密度录音卡。自发布以来,SmartWORKS™ DP 已经被许多世界知名的录音系统厂商广泛采用,并成为行业中广泛认可的录音系统标准件。



## 产品的主要特点

### 可以通过软件设置 T1/E1 接口

可以通过软件设置T1/E1端口,使得一块板卡可以适用不同PCM接口,可以使系统开发商节约库存成本。

### ISDN 呼叫状态监控

可以准确地截取接收 ISDN 线路上的信令信息,使得录音系统可以根据呼叫状态进行录音,并获取相关的呼叫关联信息。

### 真正的双数字中继录音卡

单卡最多配置了四个RX端口(没有设计TX端口)可以同时搭接两条PCM线路,并对线路上的通话进行录音,是一款真正为PCM录音而设计的录音卡,可以有效的降低成本。

### 板上自带语音处理资源

板上带有语音处理资源,无需另外配备语音处理资源卡,就可以对通话过程进行录音并接收ISDN呼叫的信令信息。

### CODEC 编码格式

SmartWORKS™ 提供多种编码格式供选择(包括G.723.1, G.729A 和 MS GSM)。

## 高阻搭线设计

SmartWORKS™ DP 是专为搭接PCM数字线路而设计的,搭接在交换机入中继上或出中继上。SmartWORKS™ DP采用高阻设计,在不影响通话的情况下,可以接收到通话双方的语音信号。DP卡有 2、4 RX 端口两种配置。SmartWORKS™ DP单系统最大支持到512路,所以既适用于低密系统也适合于高密录音系统。

## 国际线路支持

SmartWORKS™ DP 支持 CAS (Channel Associated Signaling) 和 NFAS (Non-Facility Associated Signaling) 随路信令,还支持 DASS2 和所有 Q.931 为基础的变种的 ISDN 协议。一块卡最多可以搭接两个PCM线路,每片卡上的录音端口也可以根据需要分别设置成T1/E1,大大提高了录音卡使用的灵活性。

## 内建运行监控功能

SmartWORKS™ API 提供了线路告警和网络统计的功能,使应用程序可以监控到系统的运行状态。当线路状况使得信号丢失时,API会给系统送出告警消息,网络统计功能适用于监控通话双方是否同步及进行噪声的处理。



# 产品技术规格 · SMARTWORKS™ DP

## 主机要求

Pentium 4 或相当于 Pentium 4 以上  
具有 3.3V 电源, PCI 2.2 总线主板或无源的底板

## 操作系统

Windows 2000 · Windows XP  
Windows 2003 32 bit · Linux (请致电询问)

## 技术规格

单机卡数 Max boards per system: ..... 最大组合 512 ports  
单机端口数 Max ports per system: ..... 512 ports  
板间交换总线 Resource Sharing Bus: ..... MVIP 和 H.100  
板卡状态显示 Boards Status: ..... 发光二极管 LED  
时钟 Clocking: ..... Master/Slave

## 工作环境要求

工作温度 Operating Temperature: ..... 0C -- +60C  
保存温度 Storage Temperature: ..... -20C -- +85C  
工作湿度 Humidity: ..... 8% -- 80%  
保存湿度 Storage humidity: ..... 8% -- 80%

## 物理规格

板卡尺寸: ..... 全长 PCI 卡

## 电源要求 (6409)

+ 3.3 VDC: ..... 2.8 A  
+5 VDC: ..... 5 mA  
-12 VDC: ..... n/a  
+12 VDC: ..... 20 mA

## SDK

Ai-Logix Native SmartWORKS™ API  
SmartControl (Control Panel)  
SmartVIEW (Card functionality test application)

## 主机接口

总线 Bus Compatibility: ..... PCISIG 总线 Rev. 2.2  
总线速度 Bus Speed: ..... 33 MHz  
总线模式 Bus Mode: ..... 32 位总线

## DTMF 识别

双音多频 DTMF digits: ..... 0 - 9, \*, #, A, B, C, D  
动态范围 Dynamic range: ..... -38 dBm -- 0 dBm  
最小信号长度 Minimum tone detection: 40 ms / 可程序控制  
最小信号间隔 Interdigit timing: ..... 40 ms min.  
信号变形 Acceptable twist: ..... Per LSSGR sec. 6, 8 dB  
前向, 4 dB 后向  
频率误差容限 Frequency variation: ..... 全部接收 +/- 1.5%, 全部  
不接收 +/- 2.5%  
噪声容限 Noise tolerance: ..... Per LSSGR sec. 6  
串音 Talk off: ..... Bellcore TR-TSY-000762

## 电话接口规格

外线类型 Trunk type: ..... T1/E1  
连线方式 Trunk Interface: ..... 高阻 Digital High Impedance (Z)  
交流阻抗 AC Impedance ..... 1k Ohms  
输入阻抗 Input Impedance: ..... 1000 Ohm +/- 5%  
最长接线长度 Maximum Tap Length: ..... 30米/三类线  
连线接口 Connectors: ..... RJ-45

## T1接口

接收时钟 Receive Clock Rate ..... 1.544 MHz +/- 200ppm  
发送时钟 Transmit Clock ..... Recovered RX clock or 50 ppm  
输入电平 Input Level ..... LBO 0dB -- -22dB  
帧 Framing: ..... SF (D4), ESF  
信令 Signaling Protocol: ..... ISDN, NFAS, CAS  
时钟/数据恢复 Clock / Data Recovery: ..... 符合 AT&T TR62411  
和 Bellcore TA-TSY-000170  
信号检测损失 Loss of Signal Detection .. ANSI T1.231  
告警信号检测 Alarm Detection ..... LOS, LOF, Yellow, and AIS per  
ANSI T1.231  
二进制检测 Binary Sequence Detector... Per ITU-T 0.151

## E1接口

接收时钟 Receive Clock Rate ..... 2.048 +/- 175ppm  
发送时钟 Transmit Clock ..... Recovered RX clock or 50 ppm  
输入电平 Input Level ..... 3.2V down -- 0.45 V  
帧 Framing: ..... Basic G.704, CRC-4  
信令 Signaling Protocol: ..... ISDN, DASS2, CAS  
信号检测损失 Loss of Signal Detection .. per ITU-T G.775  
告警信号检测 Alarm Detection ..... LOS, LOSMF, TS16, CRC  
二进制检测 Binary Sequence Detector... Per ITU-T 0.151

## 音频信号

接收范围 Receive range: ..... -68 dBm -- + 3 dBm  
输入增益 Input gain control: ..... +24 -- -50 dB  
静音检测 Silence Detection: ..... 可程序控制  
总线传输音量 Transmit volume control: .. +24 -- -50 dB 送至 H.100  
自动增益控制 Auto Gain Control (AGC): .. 可程序控制  
自动音量控制 Auto Vol Control (AVC): ... 可程序控制  
有声检测 Activity Detection: ..... 可程序控制  
频率响应 Frequency Response: ..... 300 - 3400 Hz (+/- 3dB)



CHARLOTTE, N.C.  
Tel (704) 365-1100

DALLAS, TX.  
Tel (972) 818-8990

WASHINGTON, DC  
Tel (301) 622-5330

EUROPE  
Geerweg 57  
2461 TT TER AAR  
The Netherlands  
Tel 31+172+425133

CHINA  
Beijing, PRC  
Tel 86+10+82512288  
or  
86+10+82512299

## 语音编码格式

|                              |  |
|------------------------------|--|
| 5.3 Kb/s .....               | G.723.1                                    |
| 6.3 Kb/s .....               | G.723.1                                    |
| 8 Kb/s .....                 | G.729A                                     |
| 13 Kb/s .....                | GSM 6.10, Microsoft GSM                    |
| 16 Kb/s .....                | G.726                                      |
| 24 Kb/s .....                | G.726, OKI                                 |
| 32 Kb/s .....                | G.726, OKI                                 |
| 40 Kb/s .....                | G.726                                      |
| 64 Kb/s .....                | $\mu$ -law 或 A-law per G.711,<br>8 位线性 PCM |
| 96 Kb/s .....                | 6 Khz 16 位线性 PCM                           |
| 128 Kb/s .....               | 16 位线性 PCM                                 |
| Wave 文件格式: .....             | Microsoft GSM,<br>8 & 16-bit PCM           |
| 编码格式 Digitization selection: | 可以通过软件<br>对每个通道进<br>行设定                    |

## 安全和认证 (PENDING)

|                                 |                     |
|---------------------------------|---------------------|
| 通讯认证 Telecom: .....             | 请来电垂询               |
| 放射性 Emissions: .....            | FCC Part 15 class A |
| 抗干扰 Immunity: .....             | EN55024             |
| 安全 Safety: .....                | EN 60950            |
| 平均无故障工作时间 Estimated MTBF: ..... | 250,000 小时          |

## 型号列表

|               |              |
|---------------|--------------|
| DP3209: ..... | Single E1/T1 |
| DP6409: ..... | Dual E1/T1   |

## AI-LOGIX CORPORATE HEADQUARTERS

Ai-Logix, Inc. · www.ai-logix.com · 27 World's Fair Drive, Somerset, NJ · 08873  
T: 732-469-0880 · F: 732-469-2298

# SMARTWORKS™ DT SERIES

新世代T1/E1单步会议录音卡

## SmartWORKS™ DT产品特点

SmartWORKS™ DT 系列产品是针对高端录音系统的需求而专门设计开发的语音卡，统一的API平台提供了高端录音系统所需要的全部功能，产品技术特点主要包括：

- 支持各种标准语音编码和压缩格式
- 音频信号的生成 / 识别
- CallerID/FSK/DTMF/MF 识别
- 静音 / 声音 检测
- H.100 和 MVIP 双交换总线
- 自动录音增益控制 (AGC)
- 自动放音增益控制 (AVC)
- 回音抵消
- 呼叫进程监控 (CPM)
- 每个通道都具备双工语音处理资源
- 流媒体语音处理模式
- 提供实时监听音频输出口
- 支持多种录音启动模式
- 线上提示音的播放



早在1991年,Ai-Logix就已经开始为高端录音系统的应用设计专用的录音板卡,这些录音板卡既可以用于交换机的模拟线和数字线的录音,也可以用于无线的对讲系统的线路的录音。既可以用于被动式搭线录音,也可以用于会议式主动录音。既可以用于各种公网线路的录音,又可以用于各种企业交换机的录音。Ai-Logix录音卡正在成为各种高品质录音系统的标准部件,统一的API和统一的平台及全面的录音解决方案为广大的高品质录音系统生产商提供了最优的选择。

The SmartWORKS™ DT 是 T1/E1 语音卡,是一片专门为单步会议录音而设计的语音卡。另外该产品还可以用于录音系统中的录音资料的电话查听等类似的IVR应用。



## 产品的主要特点

### 可以通过软件设置 T1/E1 接口

通过软件设置T1/E1端口,使得一块板卡可以适用不同PCM录音接口,可以使系统开发商节约库存成本。

### 自动配置并应对各种 ISDN 线路

可以配置成各种 ISDN 信令,使得系统现场的安装工作更加简便和快捷。

### ANI 和 DNIS

通过SmartWORKS™ API 可以接收到主叫号码和被叫号码等ISDN的呼叫信息。

### 板上自带语音处理资源

板上带有语音处理资源,无需另外配备语音处理资源卡,就可以处理ISDN的呼叫控制及语音录制和播放。

### CODEC 编码格式

SmartWORKS™ 提供多种编码格式供选择 (包括G.723.1, G.729A 和 MS GSM)。

## 适用于单步会议录音及录音资料的电话查听

SmartWORKS™ DT 是专为单步会议录音需求而设计的电话语音卡,通过交换机的单步会议的功能对坐席进行可选择录音。单卡最多支持60路,系统容量最大可以达到512路。也可以用于录音系统中的电话查听功能。SmartWORKS™ DT的发布使得该产品线统一平台的特点得到了进一步的体现。

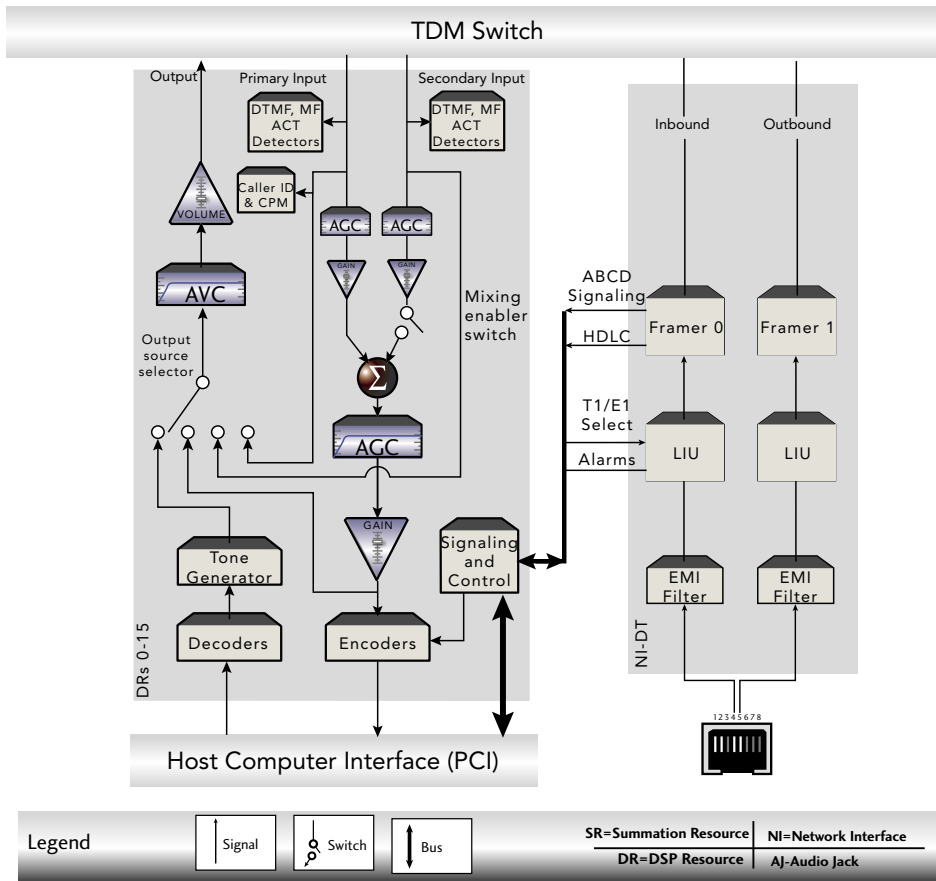
## 国际线路支持

SmartWORKS™ DT 支持 CAS (Channel Associated Signaling) 和所有 Q.931 为基础的变种的 ISDN 协议。不同的PCM端口可以支持不同的协议,可以通过软件进行设置。

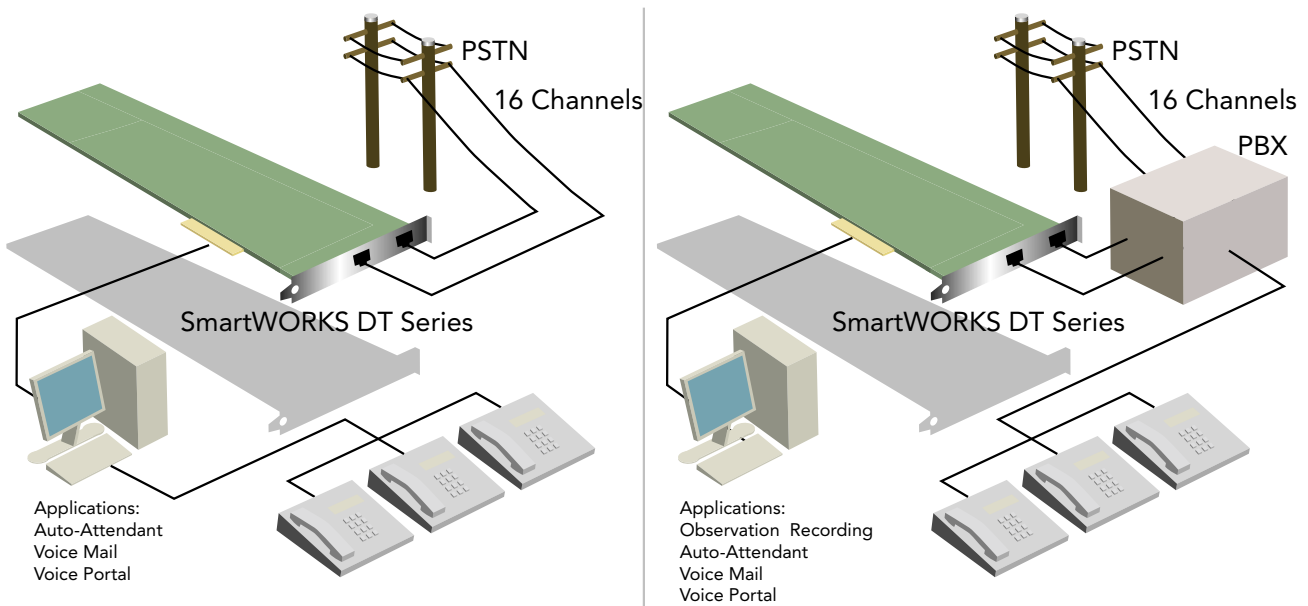
## 内建运行监控功能

SmartWORKS™ API 提供了线路告警和网络统计的功能,使应用程序监控到系统的运行状态。当线路状况使得信号丢失时,API会给系统送出告警消息,网络统计功能适用于监控来话和去话双方的同步的错误及噪声。

# DT 工作原理图



# DT 产品应用图示



**SMARTWORKS**  
 INTELLIGENT COMPUTER TELEPHONY

## 主机要求

Pentium 4 或相当于Pentium 4 以上  
具有3.3V 电源, PCI 2.2 总线主板或无源的底板

## 操作系统

Windows 2000 · Windows XP  
Windows 2003 32 bit · Linux (请致电询问)

## 技术规格

单机卡数 Max boards per system: .....最大组合 512 ports  
单机端口数 Max ports per system: .....512 ports  
板间交换总线 Resource Sharing Bus: .....MVIP 和 H.100  
板卡状态显示 Boards Status: .....发光二极管 LED  
时钟 Clocking: .....Master/Slave

## 工作环境要求

工作温度 Operating Temperature: .....0C -- +50C  
保存温度 Storage Temperature: .....-20C -- +85C  
工作湿度 Humidity: .....8% -- 80%  
保存湿度 Storage humidity: .....8% -- 80%

## 物理规格

板卡尺寸: .....全长 PCI 卡

## 主机接口

总线 Bus Compatibility: .....PCISIG 总线 Rev. 2.2  
总线速度 Bus Speed: .....33 MHz  
总线模式 Bus Mode: .....32 位总线  
共享内存 Shared Memory: .....16 MB

## SDK

Ai-Logix Native SmartWORKS™ API  
SmartControl  
SmartVIEW  
SmartWF

## 电源要求

+3.3 VDC: .....2.8 Amp  
+5 VDC: .....5mA  
-12 VDC: .....Not Required  
+12 VDC: .....20 mA

## 电话接口规格

外线类型 Trunk type: .....T1/E1  
连线方式 Trunk Interface: .....Digital network interface  
连线接口 Connectors: .....RJ-45

## T1接口

接收时钟 Receive Clock Rate: .....1.544 MHz +/-200ppm  
发送时钟 Transmit Clock .....Recovered RX clock or 50 ppm  
输入电平 Input Level .....LBO 0dB -- -22dB  
帧 Framing .....SF (D4), ESF  
Line Coding .....AMI, B8ZS  
信令 Signaling Protocol .....ISDN, NFAS, CAS  
Robbed Bit Signaling .....E&M Immediate, E&M wink,  
FXS, FXO  
时钟/数据恢复 Clock / Data Recovery...符合 AT&T TR62411  
和 Bellcore TA-TSY-000170  
信号检测损失 Loss of Signal Detection ..ANSI T1.231  
告警信号检测 Alarm Detection .....LOS, LOF, Yellow, and AIS per  
ANSI T1.231  
二进制检测 Binary Sequence Detector...Per ITU-T 0.151

## E1接口

接收时钟 Receive Clock Rate: .....2.048 +/- 175ppm  
发送时钟 Transmit Clock .....Recovered RX clock or 50 ppm  
输入电平 Input Level .....3.2V down to 0.45 V  
帧 Framing .....Basic G.704, CRC-4  
Line Coding .....AMI, HDB3  
信令 Signaling Protocol .....ISDN, DASS2, CAS  
信号检测损失 Loss of Signal Detection ..per ITU-T G.775  
告警信号检测 Alarm Detection .....LOS, LOSMF, TS16, CRC  
二进制检测 Binary Sequence Detector...Per ITU-T 0.151

## 音频信号

接收范围 Receive range: .....-68 dBm -- + 3 dBm  
输入增益 Input gain control: .....+24 -- -50 dB  
静音检测 Silence Detection: .....可程序控制  
总线传输音量 Transmit volume control: +24 -- -50 dB 送至H.100  
自动增益控制 Auto Gain Control (AGC): .....可程序控制  
自动音量控制 Auto Vol Control (AVC): .....可程序控制  
有声检测 Activity Detection: .....可程序控制  
频率响应 Frequency Response: .....300 - 3400 Hz (+/- 3dB)

## 呼叫进程控制

总数目 Number of programmable tones ..20  
滤波器数目 Number of bandpass filters ..10  
滤波器分配 Number of filters per tone...1,2 or 3  
周期数 Number of cycles .....0 -- 255  
答录机检测 Answering Mach Detection Yes

CHARLOTTE, N. C.  
Tel (704) 365-1100

DALLAS, TX.  
Tel (972) 818-8990

WASHINGTON, DC  
Tel (301) 622-5330

EUROPE  
Geerweg 57  
2461 TT TER AAR  
The Netherlands  
Tel 31+172+425133

CHINA  
Beijing, PRC  
Tel 86+10+82512288  
or  
86+10+82512299

## 音频拨号 (TERMINATE MODE)

双音多频 DTMF digits ..... 0 - 9, \*, #, A, B, C, D  
频率变化 Frequency variation ..... 小于 1 Hz  
发码间隔 Rate ..... 可编程控制  
发码长度 Duration ..... 可编程控制

## 语音编码格式

5.3 Kb/s ..... G.723.1  
6.3 Kb/s ..... G.723.1  
8 Kb/s ..... G.729A  
13 Kb/s ..... GSM 6.10, Microsoft GSM  
16 Kb/s ..... G.726  
24 Kb/s ..... G.726, OKI  
32 Kb/s ..... G.726, OKI  
40 Kb/s ..... G.726  
64 Kb/s .....  $\mu$ -law 或 A-law per G.711,  
8 位线性 PCM  
96 Kb/s ..... 6 KHz 16 位线性 PCM  
128 Kb/s ..... 16 位线性 PCM  
Wave 文件格式: ..... Microsoft GSM,  
8 & 16-bit PCM  
编码格式 Digitization selection: 可以通过软件  
对每个通道进  
行设定

## DTMF/MF 识别

双音多频 DTMF digits: ..... 0 - 9, \*, #, A, B, C, D  
MF R2 Digits ..... 15 Digits Forward  
& Reverse per  
Q.441  
动态范围 Dynamic range: ..... -38 dBm -- 0 dBm  
最小信号长度 Minimum tone detection: 40 ms / 可程序控制  
最小信号间隔 Interdigit timing: ..... 40 ms min.  
信号变形 Acceptable twist: ..... Per LSSGR sec. 6, 8 dB  
前向, 4 dB 后向  
频率误差容限 Freq variation: ..... 全部接收 +/- 1.5%,  
全部不接收 +/- 2.5%  
噪声容限 Noise tolerance: ..... Per LSSGR sec. 6  
串音 Talk off: ..... Bellcore TR-TSY-  
000762

## GLOBAL TONE

Tone 音类型 Tone Type ..... 单频或双频  
频率范围 Frequency range ..... 300 Hz - 3400 Hz  
频率解析度 Frequency resolution ..... 1 Hz  
信号长度 ..... 1 ms - 8191 ms  
可以程序控制  
1 ms 为间隔  
信号强度 Amplitude ..... +3 dBm -- -68 dBm

## 语音处理

回音抵消 Echo cancellation ..... G.165  
主叫号码 Caller ID ..... V.23 & Bell 202  
双音多频检测 DTMF Detector ..... 双检测器/每通道  
MF 检测 ..... R1 & R2

## 安全和认证 (PENDING)

通讯认证 Telecom: ..... 请来电垂询  
放射性 Emissions: ..... FCC Part 15 class A  
抗干扰 Immunity: ..... EN55024  
安全 Safety: ..... EN 60950  
平均无故障工作时间 Estimated MTBF: ..... 150,000 小时

## 型号列表

DT3209 ..... Single E1/T1  
DT6409 ..... Dual E1/T1  
PCM3209 ..... Single E1/T1  
PCM6409 ..... Dual E1/T1

## AI-LOGIX CORPORATE HEADQUARTERS

Ai-Logix, Inc. · www.ai-logix.com · 27 World's Fair Drive, Somerset, NJ · 08873  
T: 732-469-0880 · F: 732-469-2298



# SMARTWORKS™ IPX SERIES

新世代IP-PBX录音卡

## SmartWORKS™ IPX产品特点

- Universal PCI
- 两个10/100兆接口，用于无干扰监听
- 一个10/100兆网络接口，用于连接其它网络设备
- 转发RTP会话到一个或多个网络设备
- 处理全部VoIP呼叫及终端控制指令
- 统一的SmartWORKS API
- 可通过固件对板卡进行升级
- 满足从低密度到高密度的系统需求，可支持128个话机的语音呼叫
- 支持大部分网络拓扑结构以及网络接口
- 数据包过滤功能
- 错误诊断机制
- 配合TX100/TX100i可实现高阻搭接网线
- 支持Windows 2000, XP, 2003 server.



早在1991年,Ai-Logix就已经开始为高端录音系统的应用设计专用的录音板卡,这些录音板卡既可以用于交换机的模拟线和数字线的录音,也可以用于无线的对讲系统的线路的录音。既可以用于被动式搭线录音,也可以用于会议式主动录音。既可以用于各种公网线路的录音,又可以用于各种企业交换机的录音。Ai-Logix录音卡正在成为各种高品质录音系统的标准部件,统一的API和统一的平台及全面的录音解决方案为广大的高品质录音系统生产商提供了最优的选择。

SmartWORKS™ IPX 是专门为 IP-PBX 电话录音而设计的新一代录音产品, IPX可对IP-PBX的数据包进行过滤并转发语音媒体流到网络上的语音设备, IP-PBX可以支持各种主流的IP-PBX协议, 卡上共有三个RJ45网络接口, 其中两个RJ45用于接收TX100/TX100i发送到IPX的上行RTP数据流和下行RTP数据流, 第三个RJ45用于连接其它网络设备。

IPX 单卡可以支持128路IP通话, 并可以准确监控摘挂机及呼叫状态等IP-D-CHANNEL信息。配合IPM260或HMP软件, 实现录音的全过程。

整合了语音资源的IPR卡也在研发中, 即将推出市场。



## 产品的主要特点

### 支持多种IP-PBX

IPX可支持多种主流IP-PBX。

### 支持多种IP协议

IPX可支持SIP,H.323以及Skinny(SCCP)等协议, 并且通过升级软件即可实现对新的IP协议的支持。请查询[www.ai-logix.com](http://www.ai-logix.com), 了解关于IP-PBX的支持信息。

### 灵活的事件触发机制

录音程序可根据Ai-Logix呼叫控制或利用PBX协议开始和停止呼叫录音。

### RTP Forwarding

可将所有媒体的RTP转发给多种网络设备, 如IPM260或HMP。

## 搭接网线/连接镜像端口

IPX是针对IP电话录音所设计的产品, 充分考虑了IP-PBX的复杂性, 提供搭接网线/连接镜像端口两种连接方式。可以直接连接到网络交换机的镜像端口上, 也可以配合TX100/TX100i一同使用, 高阻搭接在网线上。

IPX可同时处理多达256个IP线路会话。(128个双工通话)

## 会话管理

IPX软件包含一个会话管理器, 用作跟踪IP网络中的会话。每个媒体会话将被赋予唯一的呼叫编号。

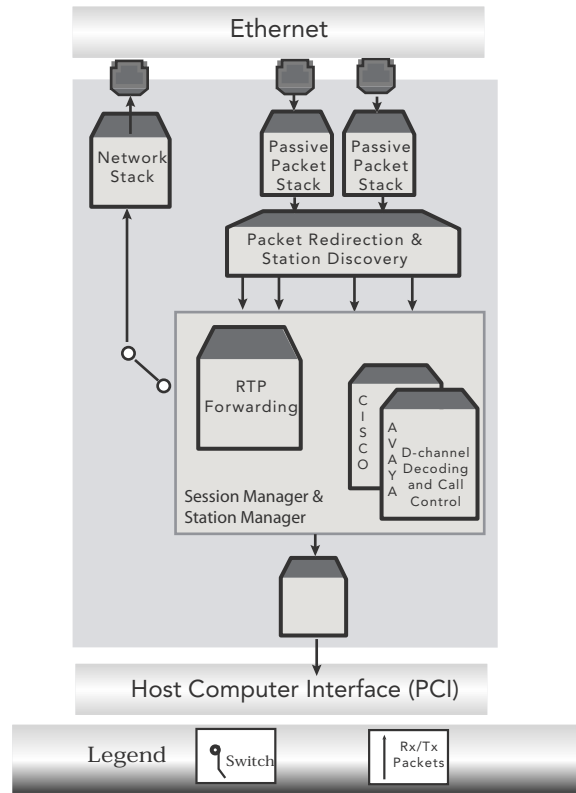
用IPX提供的会话编号, 您的应用程序可以轻松地管理呼叫转发。

## 话机管理

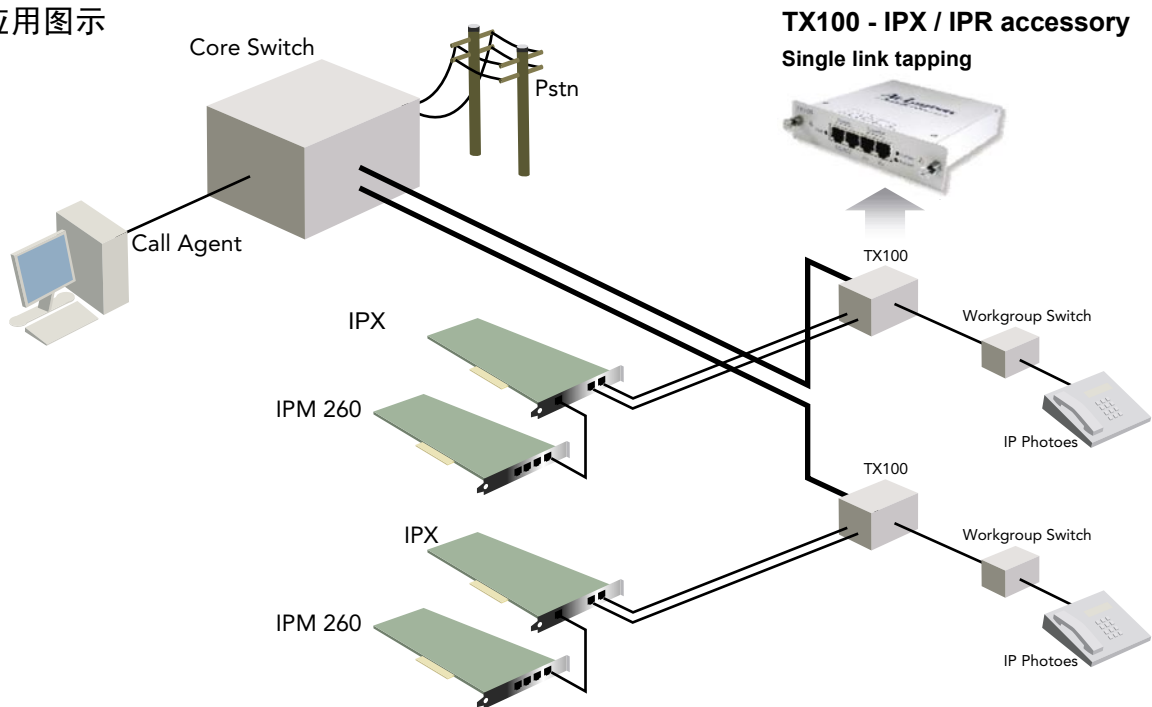
自动定位网络上全部VoIP终端, 并分配唯一的话机编号。

当话机加入网络时IPX软件可以动态识别每一部话机, 当话机拆离网络时, IPX可以把拆离的信息发送给系统。

## IPX 工作原理图



## IPX 产品应用图示



**SMARTWORKS**  
INTELLIGENT COMPUTER TELEPHONY



# WORDALERT™ SERIES

实时在线式录音系统专用语音识别卡

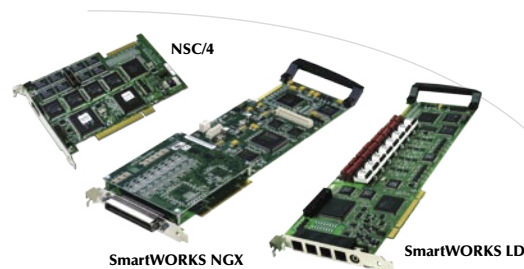
## WordALERT 产品特点

- 单词中的字识别
- 短语中的字识别
- 回音抵消
- 信心指数传递方法
- SNMP支持
- 支持VXML SALT
- 语法开发工具
- 多语言支持
- 硬件销售模式



早在1991年,Ai-Logix就已经开始为高端录音系统的应用设计专用的录音板卡,这些录音板卡既可以用于交换机的模拟线和数字线路的录音,也可以用于无线的对讲系统的线路的录音。既可以用于被动式搭线录音,也可以用于会议式主动录音。既可以用于各种公网线路的录音,又可以用于各种企业交换机的录音。Ai-Logix录音卡正在成为各种高品质录音系统的标准部件,统一的API和统一的平台及全面的录音解决方案为广大的高品质录音系统生产商提供了最优的选择。

WordALERT 是实时录音系统专用的语音识别卡,也可以用于非实时的录音资料的数据挖掘,是专门针对录音系统特性量身定做的语音识别产品。该产品硬件识别的设计特别适合录音系统使用。识别工作全部在板卡上完成,极少占用CPU的处理资源,是高密度录音系统识别应用的最佳选择。



## 产品的主要特点

### 可以预测系统的功能表现

很容易就可以根据支持识别词汇的数量测算出单卡可以支持的识别通道数目。

### 动态语法支持

可以使用语法工具,更新识别的词汇。

### 多语言支持

每个 DSP 可以支持不同的语法和语言。

### 添加语言支持更方便

由于采用独特的产品设计,使得对新识别语言支持的添加更加方便快捷。

### 不占用主机资源

所有的识别工作都在DSP硬件处理卡上完成,所以语音识别的工作不占用主机的CPU资源,使得识别子系统具有充分的独立性,维护更加简便。

### 灵活的系统结构

每个DSP可以根据不同的应用需求支持最多4个SESSIONS。

### 可扩充性

单机最多可以安装 4 NSB。

## H.100总线连接方式

WordALERT 可以结合 SmartWORKS 产品一同使用,通过 H.100 总线连接,单系统可以支持到最大512路。

## 词汇的挖掘

WordALERT 产品可以配合任何一款 SmartWORKS 产品一同使用。

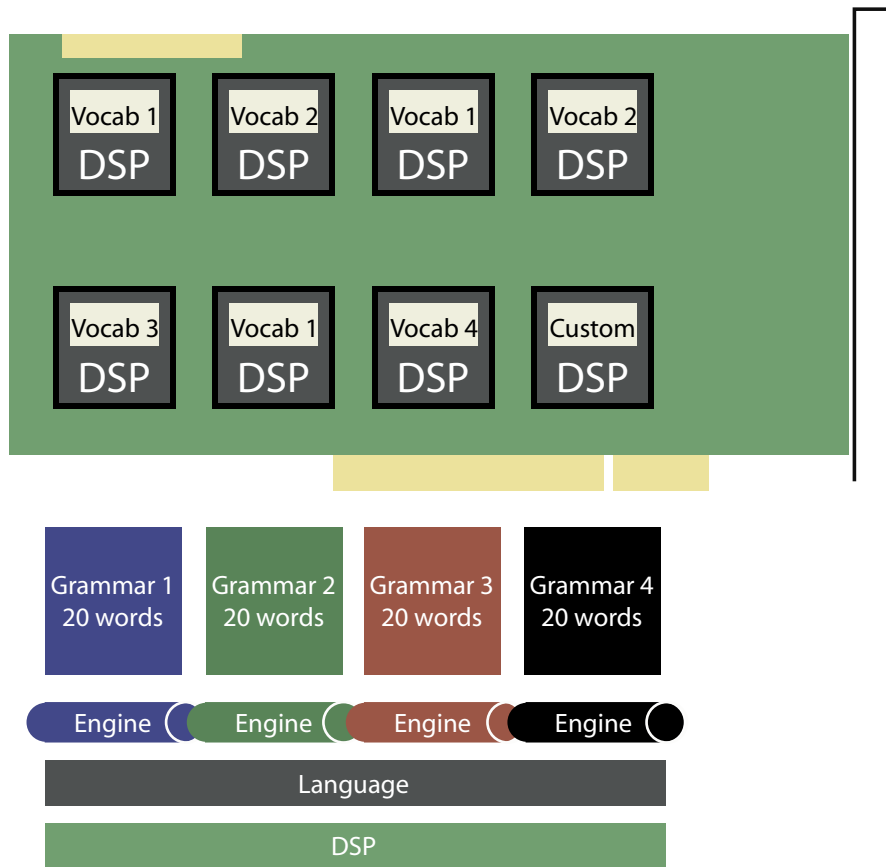
任何一个通过 SmartWORKS 录制的语音文件,都可以通过在 H.100 总线上播放给 WordALERT 进行分析识别。

## 语法开发

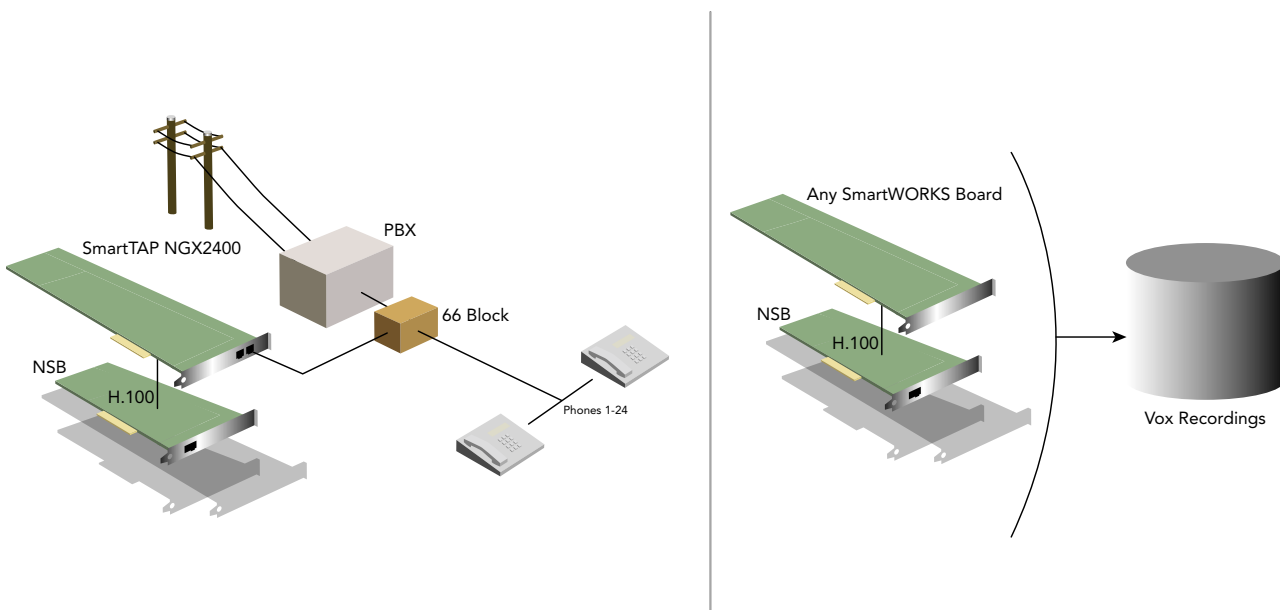
NSCGrammar是一个开发工具,用于定义语音识别任务所依据的语法。

NSCCConfig 是一个配置工具,用于配置ASR资源。

WordALERT 产品结构



WordALERT 产品应用图示



技术规格见后 →

WORDALERT



# 产品技术规格 · WORDALERT

## 主机要求

Pentium 4 或相当于Pentium 4 以上  
具有3.3V 电源, PCI 2.2 总线主板或无源的底板

## 操作系统

Windows 2000 · Windows XP  
Linux (请致电询问)

## 语音格式

G.711: ..... DSR (ETSI ES 201 108)

## 语言支持

美国英语 US English  
英国英语 UK English  
阿拉伯语 Arabic  
俄语 Russian  
西波来语 Hebrew  
西班牙语 Spanish  
法语 French  
德语 German

## 物理规格

板卡尺寸: ..... 全长或半长 PCI 卡

## 电源要求

NSB2 (pci-u) .....+3.3VDC,  
typical: 0.94A  
maximum:1.25A  
NSB4 (pci-u) .....+3.3VDC,  
typical:1.3A  
maximum:1.7A  
NSB12 .....TBD  
NSB30 .....TBD

## 主机接口

总线 Bus Compatibility: ..... PCISIG 总线 Rev. 2.2  
总线速度 Bus Speed: ..... 33 MHz

## 安全和认证 (PENDING)

放射性 Emissions: .....FCC Part 15 class A  
抗干扰 Immunity: .....EN55024  
安全 Safety: .....EN 60950

## 技术规格

交换总线 .....H.100 和 SCSPA 双总线

## 型号列表

NSB2 .....半长 2 DSP 板,  
支持8路并发语音识别  
NSB4 .....半长 4 DSP 板,  
支持16路并发语音识别  
NSB12 .....全长 12 DSP 板,  
支持48路并发语音识别  
NSB30 .....全长 30 DSP 板,  
支持120路并发语音识别

## 开发包:

WADK .....(WordALERT Developers Kit):  
NSB2, LD409H, SDK,  
NA English Language  
WT3209 .....(WordALERT Trunk Kit):  
DP3209, NSB12  
WS2400 .....(WordALERT Station Kit):  
NGX2400, NSB12

# ACCESSORY: TX100

高阻网络搭线附件配合IPX或IPR使用

## TIX100的产品特点

- 提供两个网络接口连接到录音设备
- 将网络上的数据拆分成上行数据流和下行数据流
- 采用高阻搭接10/100M以太网，对原网络连接没有影响
- 不影响原有网络连接，无需分配给TX100网络MAC/IP地址
- 可连接于各种主流的网络设备，有很好的兼容性
- 提供双电源接口，供高可靠性应用的双电源供电使用
- 提供内置板卡TX100i，使客户拥有更大的选择空间



早在1991年,Ai-Logix就已经开始为高端录音系统的应用设计专用的录音板卡,这些录音板卡既可以用于交换机的模拟线和数字线的录音,也可以用于无线的对讲系统的线路的录音。既可以用于被动式搭线录音,也可以用于会议式主动录音。既可以用于各种公网线路的录音,又可以用于各种企业交换机的录音。Ai-Logix录音卡正在成为各种高品质录音系统的标准部件,统一的API和统一的平台及全面的录音解决方案为广大的高品质录音系统生产商提供了最优的选择。

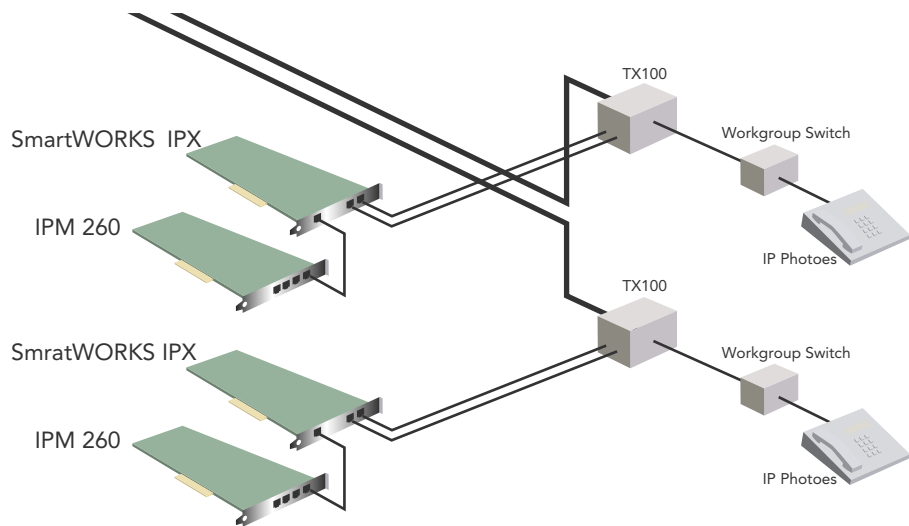


## 产品的主要特点

TX100是一个高阻以太网搭接盒,通过高阻串接连接在网线上,并将数据拆分成上行的数据流和下行的数据流。再将两个方向的数据流通过TX100的网络接口发送给IPX,IPR。

TX100可以连接在两个网络设备之间的任何位置,独特的高阻电路设计保证了无论通电与否, TX100的连接都不会影响原有的网络通讯。

## TX100 产品应用图示



**Ai-Logix**  
An AudioCodes Company

技术规格见后



TX100

# 产品技术规格 · TX100

## 物理规格

### TX100

体积大小:.....3.2cm高 x 14.1cm宽 x 13.3cm长  
类型:.....外置, 可以上架 (上架的组件可选配)  
电源:.....双12VDC/200mA

### TX100i

类型:.....内置, 半长PCI卡  
电源:.....PCI供电 12VDC/mA

## 主机要求

P4 2GHz以上  
3.3V电源以及PCI总线主板或无源底板  
PCI2.2总线

## 操作系统

Windows 2000 · Windows XP  
Linux (请致电询问)

## LEDs

电源显示power indicator  
数据传送显示traffic activity indicators

## 主机接口

2个10/100M RJ45网络接口:.....Network Ports two 10/100 RJ45  
2个10/100M RJ45高阻搭线接口:.....Tap Out Ports two 10/100 RJ45  
接线接口:.....specifications  
IEEE 802.3屏蔽8针:.....IEEE 802.3 compliant shielded 8-pin

## 网线要求

CAT 5, 五类线 cable CAT 5 (straightthrough)

## 安全和认证

安全Safety:.....IEC60950-1 (pending)  
放射性EMI:.....EN55022:1994 + A1:95 + A2:97, EN55024:1998 + A1:01 +  
A2:03 and FCC CFR 47 part 15 subpart B: 2005

## 相关产品型号列表

TX100  
TX100电源  
TX100上架附件  
TX100i

# ACCESSORY: RTS BOX

专用录音搭线器

## 产品特点

专为以下交换机设计:

- Avaya INDeX
- Mitel SX200/SX2000
- Siemens Rolm 9751

将全双工数字信号转换为两路单工的数字信号

高阻搭接 - 无需再加装电源



## 产品的主要特点

RTS BOX是专门为NGX高阻搭接某些特定交换机而设计的, 使用 RTS BOX 和两片 NGX2400 配合可以对24部数字话机进行录音。

RTS BOX 可以截取Avaya INDeX, Mitel SX200/SX2000\* 和Siemens Rolm 9751数字话机的信令信号和声音信号, 独特的设计使得它可以适用三种不同的交换机。RJ21x Amp 连接器使得 NGX、PBX、和电话之间的连接更加稳定可靠。



早在1991年,Ai-Logix就已经开始为高端录音系统的应用设计专用的录音板卡, 这些录音板卡既可以用于交换机的模拟线和数字线的录音, 也可以用于无线的对讲系统的线路的录音。既可以用于被动式搭线录音, 也可以用于会议式主动录音。既可以用于各种公网线路的录音, 又可以用于各种企业交换机的录音。Ai-Logix录音卡正在成为各种高品质录音系统的标准部件, 统一的API和统一的平台及全面的录音解决方案为广大的高品质录音系统生产商提供了最优的选择。

## RTS BOX 产品应用图示

