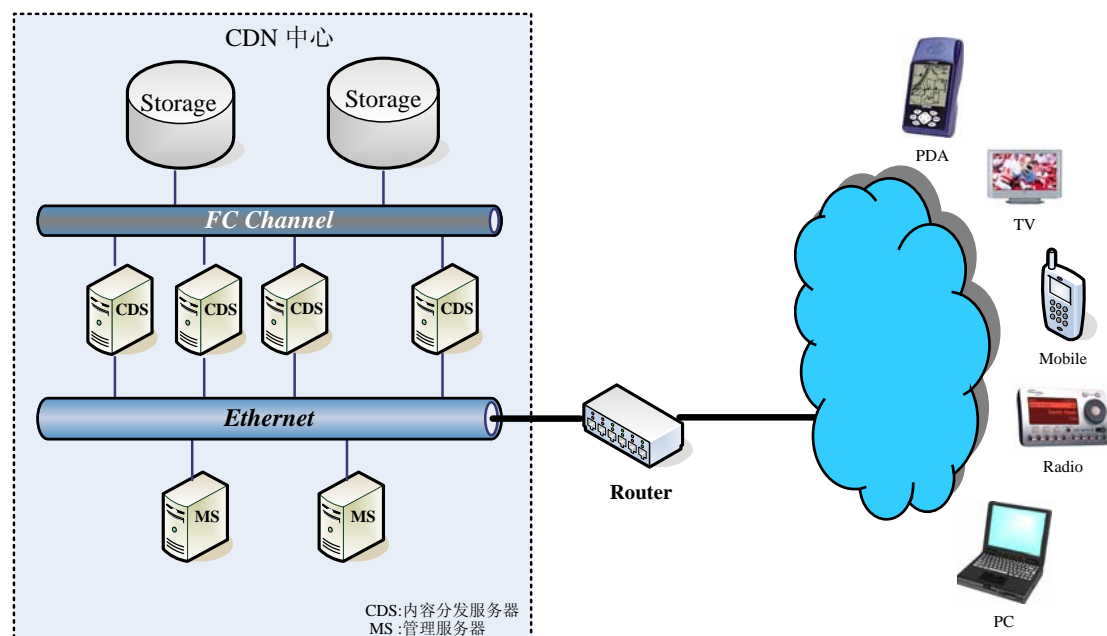


基于 aTCA 架构的 CDN 应用

1.1 CDN 简介

CDN 的英文全称是 **Content Delivery Network**，即互联网内容发布网络。一种新型的网络构建方式，它是为能在传统的 I P 网发布宽带丰富媒体而特别优化的网络覆盖层；而从广义的角度，C D N 代表了一种基于质量与秩序的网络服务模式。简单地说，内容发布网（C D N）是一个经策略性部署的整体系统，包括分布式存储、负载均衡、网络请求的重定向和内容管理 4 个要件，而内容管理和全局的网络流量管理（t r a f f i c m a n a g e m e n t）是 C D N 的核心所在。通过用户就近性和服务器负载的判断，C D N 确保内容以一种极为高效的方式为用户的请求提供服务。总的来说，内容服务基于缓存服务器，也称作代理缓存（S u r r o g a t e），它位于网络的边缘，距用户仅有“一跳”（s i n g l e h o p）之遥。同时，代理缓存是内容提供商源服务器（通常位于 C D N 服务提供商的数据中心）的一个透明镜像。这样的架构使得 C D N 服务提供商能够代表他们客户，即内容供应商，向最终用户提供尽可能好的体验，而这些用户是不能容忍请求响应时间有任何延迟的。与目前现有的其他内容发布模式相比较，C D N 强调了网络在内容发布中的重要性。通过引入主动的内容管理层的和全局负载均衡，C D N 从根本上区别于传统的内容发布模式。在传统的内容发布模式中，内容的发布由 I C P 的应用服务器完成，而网络只表现为一个透明的数据传输通道，这种透明性表现在网络的质量保证仅仅停留在数据包层面，而不能根据内容对象的不同区分服务质量。

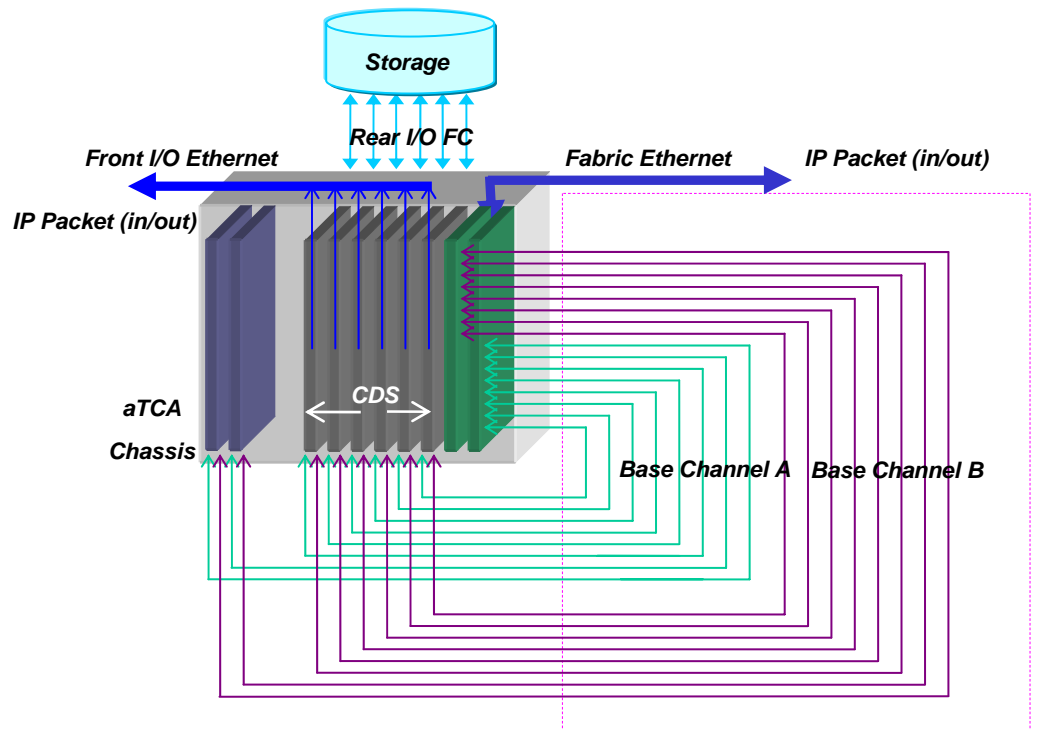
1.2 CDN 网络拓扑结构



- CDS:内容分发服务器,负责内容分发,直接向用户提供数据通常以,以负荷分担形式工作;
- MS: 管理服务器,完成用户及系统管理,复合均衡等功能.通常以热备方式工作;

1.3 基于 aTCA 架构的 CDN 中心

- 用 aTCA 单板实现内容分发服务器和管理服务器
- 用 aTCA 架构搭建电信运营级 CDN 中心



1.4 应用评价:

- 计算性能

-
- 实现 CDS 和 MS 的 aTCA 计算刀片一般采用最新的双 Xeon 或四 Xeon 设计.计算性能完全和单台主流服务器性能媲美.
 - 整个系统实现高密度的并行计算,单个系统最大支持 16 个并行刀片 [包含数据交换刀片]

- 网络性能

-
- 刀片网口芯片全部为千兆配置
 - 刀片外置网口兼容光电配置

- 内部互联架构在 aTCA 特有的 Base Channel 和 Fabric Channel 之上,最大实现内部 2.4T 数据交换
- Fabric Channel 可承载 Ethernet, FC, Infiniband, StarFabric and PCI Express
- 与类似于 IP 内部交换相似,可借助于 Fabric Channel 和 FC 交换刀片实现 FC 内部交换以及 FC 接口的统一化

- 外置接口

- aTCA 架构标准化的 I/O 接口: PMC,PTMC,AMC
- 便于实现 E1,ATM,FC,Ethernet 等各种电信网络接入

- 系统特性

- 天生的 Carrier Grade 体系架构设计
- 高可靠度,高可用性,高扩展性
- 模块化架构设计的管理接口便于用户实现本地及远程管理和升级

- 经济特性

- 全球业界主流标准设计
- 良好的 Ecosystem, 高性价比
- 模块化设计, 加快产品推向市场速度